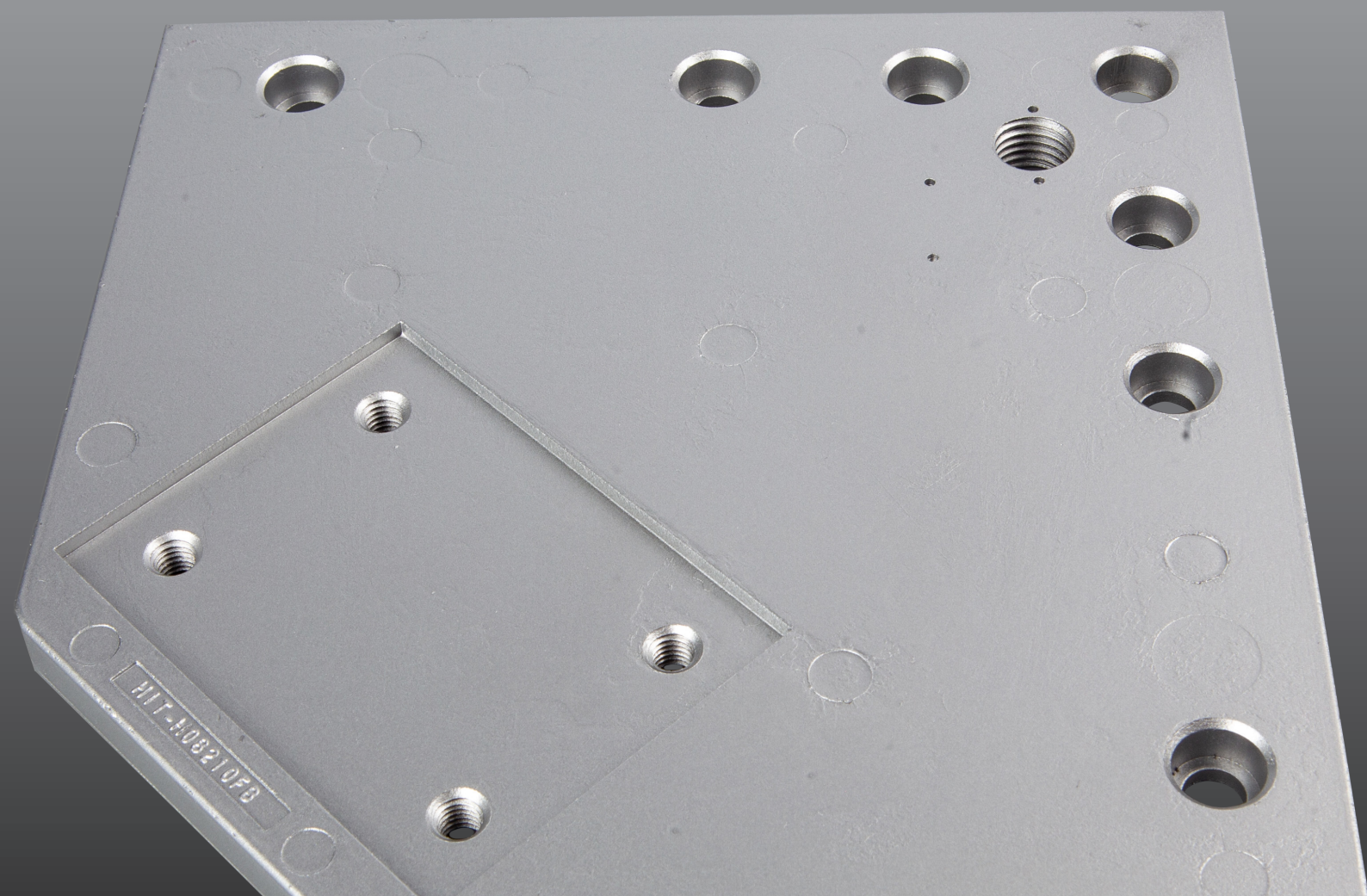


ALUMINUM ACCESSORIES

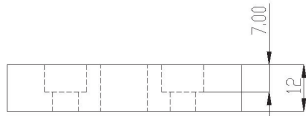
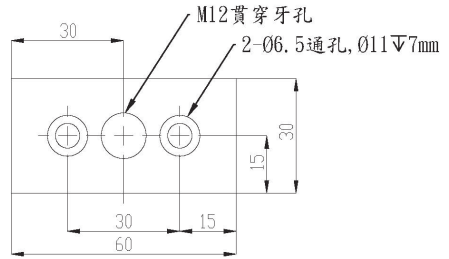
アルミ押出形材



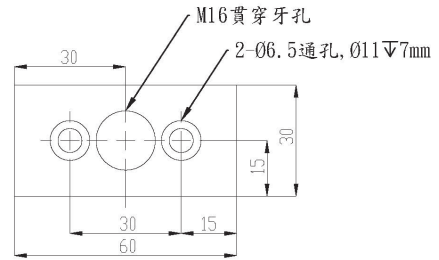
アジャスタキASTERプレート 6シリーズ



H3060FP12



H3060FP16

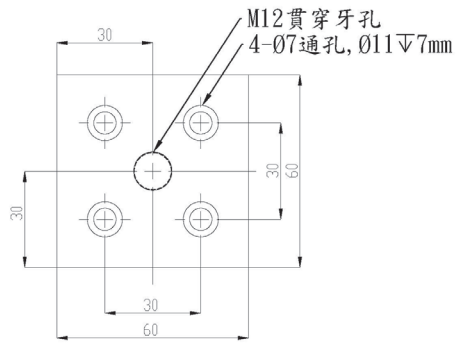


単位：mm

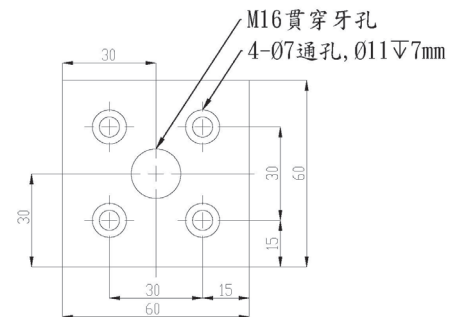
製品番号	材質	表面処理	色	用途	耐荷重 (Kg)
H3060FP12	アルミダイカスト	焼付塗装	銀色	M12 調整脚、工業用ホイールと組み合わせて使用	300
H3060FP16				M16 調整脚、工業用ホイールと組み合わせて使用	1000



H6060FP12



H6060FP16



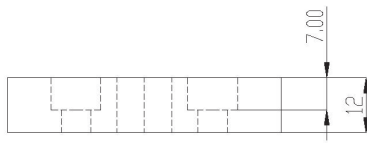
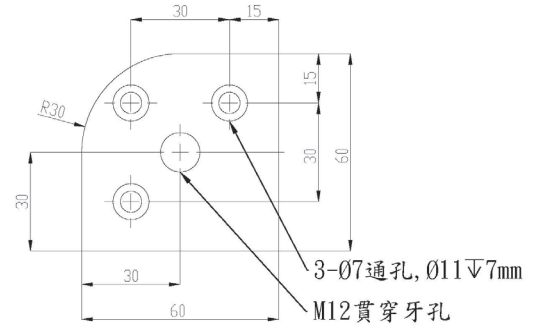
単位：mm

製品番号	材質	表面処理	色	用途	耐荷重 (Kg)
H6060FP12	アルミダイカスト	焼付塗装	銀色	M12 調整脚、工業用ホイールと組み合わせて使用	300
H6060FP16				M16 調整脚、工業用ホイールと組み合わせて使用	1000

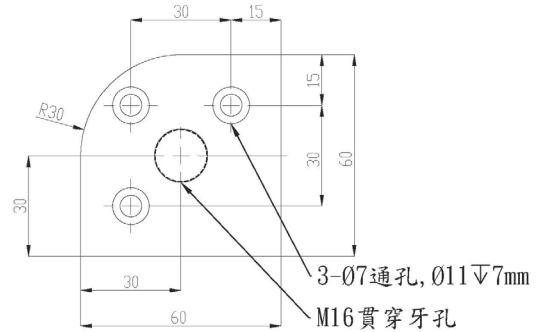
アジャスタキャスタープレート 6シリーズ



H6060FPR12

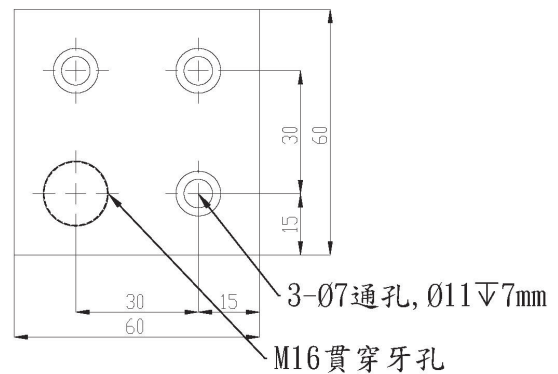


H6060FPR16



単位：mm

製品番号	材質	表面処理	色	用途	耐荷重 (Kg)
H6060FPR12	アルミダイカスト	焼付塗装	銀色	M12 調整脚、工業用ホイールと組み合わせて使用	300
H6060FPR16				M16 調整脚、工業用ホイールと組み合わせて使用	1000



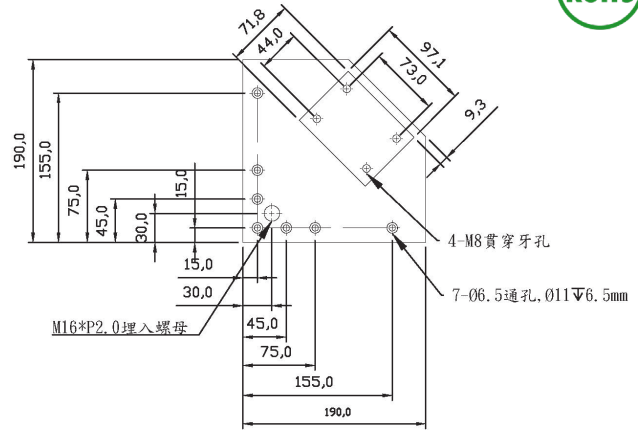
単位：mm

製品番号	材質	表面処理	色	用途	耐荷重 (Kg)
H6060FPN16	アルミダイカスト	焼付塗装	銀色	M16 調整脚、工業用ホイールと組み合わせて使用	1000

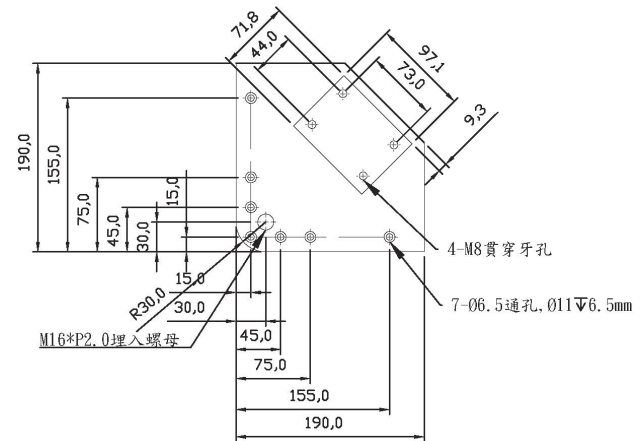
アジャスタキャスタープレート 6 シリーズ



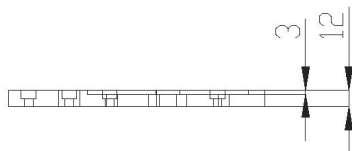
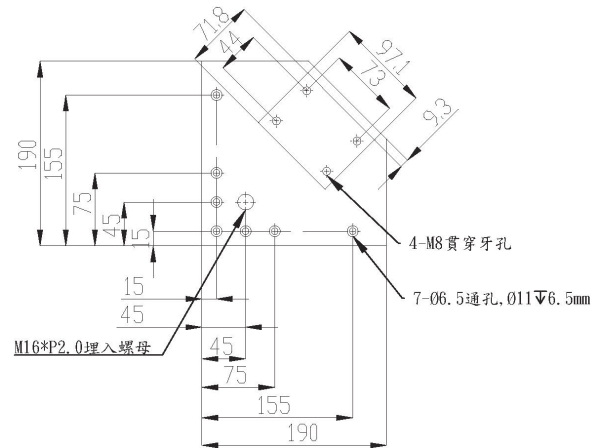
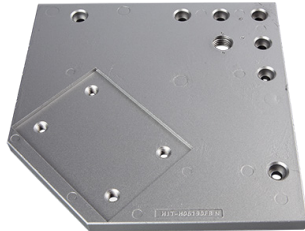
H06190FB



H06190FBR



H06190FBN



単位：mm

製品番号	材質	表面処理	色	用途	耐荷重 (Kg)
H06190FB	アルミ ダイカスト	焼付塗装	銀色	M16 調整脚、工業用ホイールと組み合わせて使用	1000
H06190FBR					
H06190FBN					

アジャスタキヤスタープレート 8 シリーズ



メカナムホイール

・キヤスター

工業用キヤスター

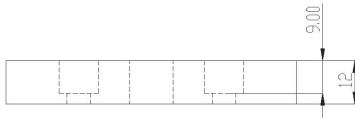
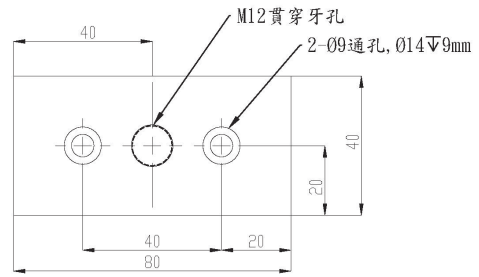
アレバリング

アルミ押出形材

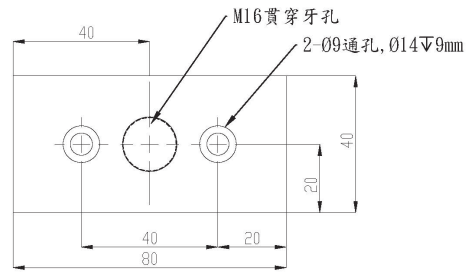
台車



H4080FP12



H4080FP16

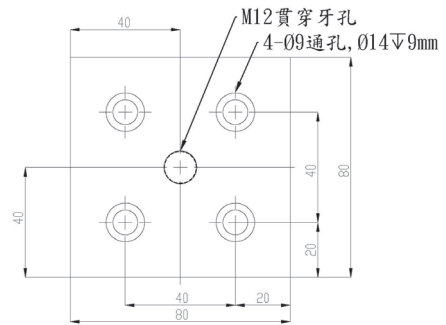


単位：mm

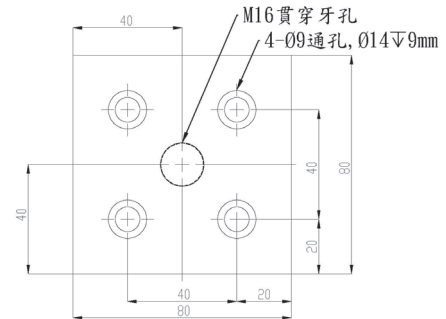
製品番号	材質	表面処理	色	用途	耐荷重 (Kg)
H4080FP12	アルミダイカスト	焼付塗装	銀色	M12 調整脚、工業用ホイールと組み合わせて使用	300
H4080FP16				M16 調整脚、工業用ホイールと組み合わせて使用	1000



H8080FP12



H8080FP16



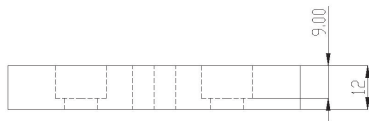
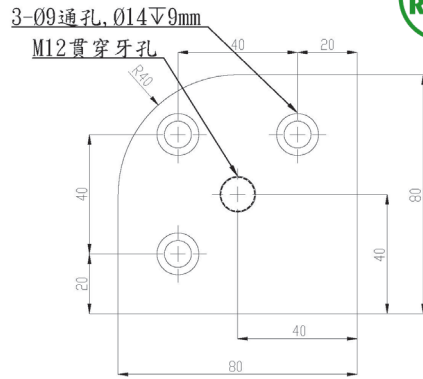
単位：mm

製品番号	材質	表面処理	色	用途	耐荷重 (Kg)
H8080FP12	アルミダイカスト	焼付塗装	銀色	M12 調整脚、工業用ホイールと組み合わせて使用	1000
H8080FP16				M16 調整脚、工業用ホイールと組み合わせて使用	

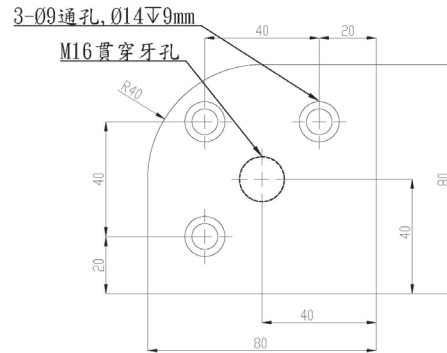
アジャスタキASTERプレート 8シリーズ



H8080FPR12

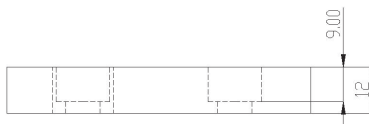
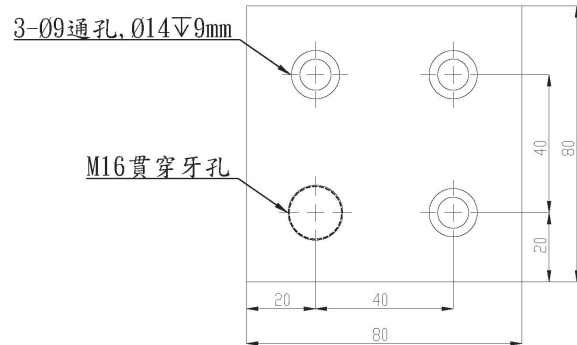


H8080FPR16



単位：mm

製品番号	材質	表面処理	色	用途	耐荷重 (Kg)
H8080FPR12	アルミダイカスト	焼付塗装	銀色	M12 調整脚、工業用ホイールと組み合わせて使用	1000
H8080FPR16				M16 調整脚、工業用ホイールと組み合わせて使用	



単位：mm

製品番号	材質	表面処理	色	用途	耐荷重 (Kg)
H8080FPN16	アルミダイカスト	焼付塗装	銀色	M16 調整脚、工業用ホイールと組み合わせて使用	1000

アジャスタキASTERプレート 8シリーズ



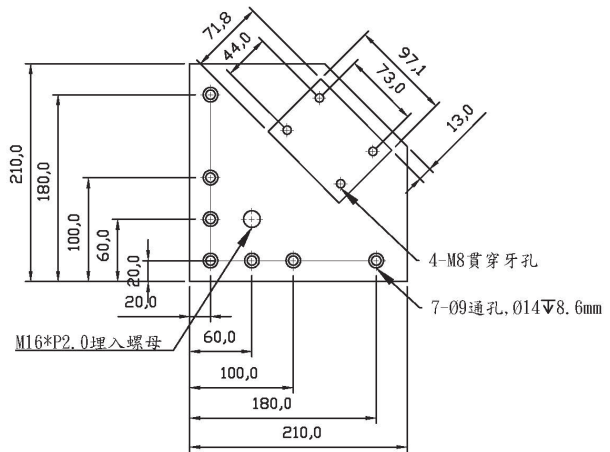
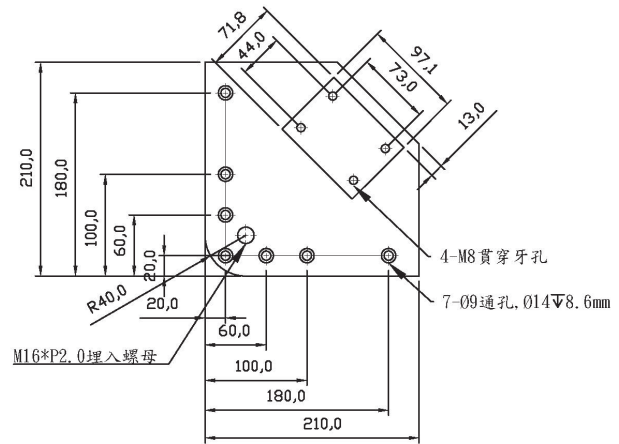
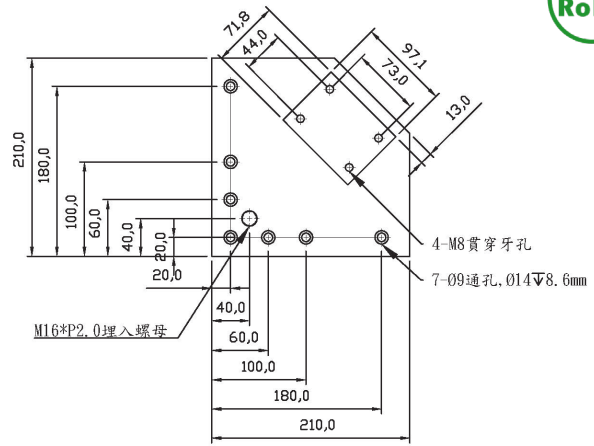
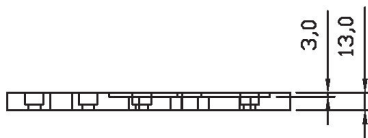
H08210FB



H08210FBR



H08210FBN



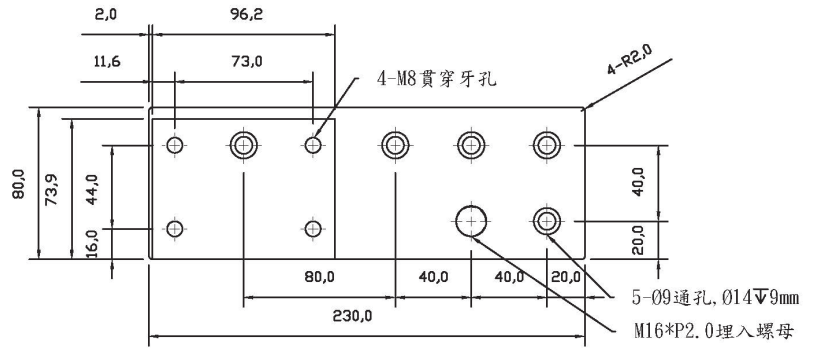
単位：mm

製品番号	材質	表面処理	色	用途	耐荷重 (Kg)
H08210FB	アルミ ダイカスト	焼付塗装	銀色	M16 調整脚、工業用ホイールと組み合わせて使用	1000
H08210FBR					
H08210FBN					

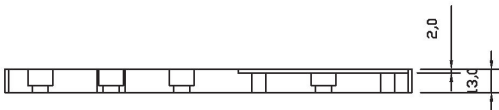
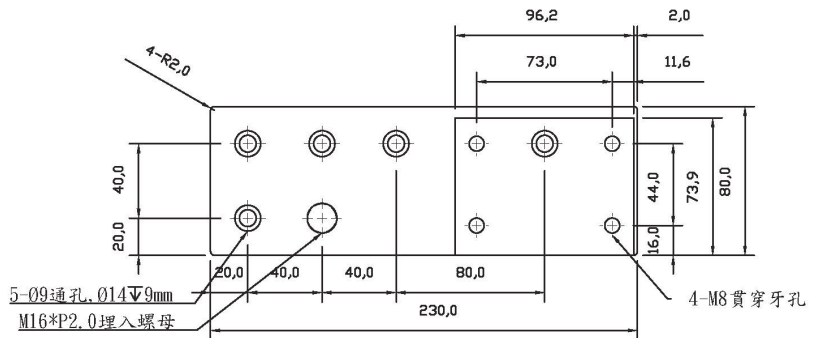
アジャスタキASTERプレート 8シリーズ



H0880230FBNR



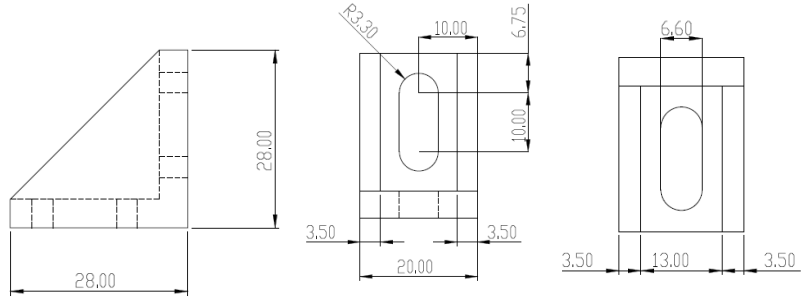
H0880230FBNL



単位：mm

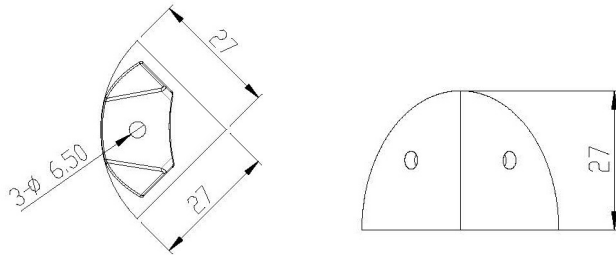
製品番号	材質	表面処理	色	用途	耐荷重 (Kg)
H0880230FBNR	アルミ ダイカスト	焼付塗装	銀色	M16 調整脚、工業用ホイールと組み合わせて使用	1000
H0880230FBNL					

ブラケット 2シリーズ / 6シリーズ



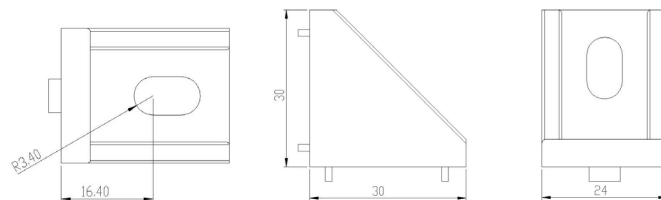
単位：mm

製品番号	材質	表面処理	色	用途
HCN2020	アルミ ダイカスト	焼付塗装	銀色	連結部品 2シリーズ
HCN2020B		電着塗装	黒	



単位：mm

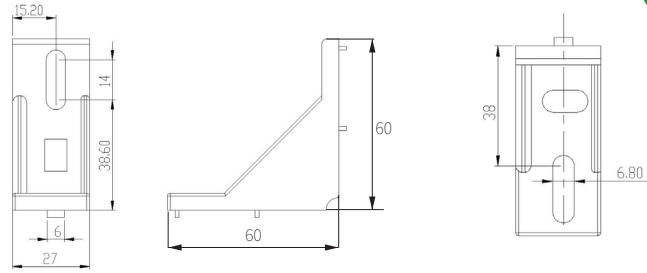
製品番号	ダブル突起付	突起なし	材質	表面処理	色	用途
HCN30R		V	アルミ ダイカスト	焼付塗装	銀色	連結部品 6シリーズ



単位：mm

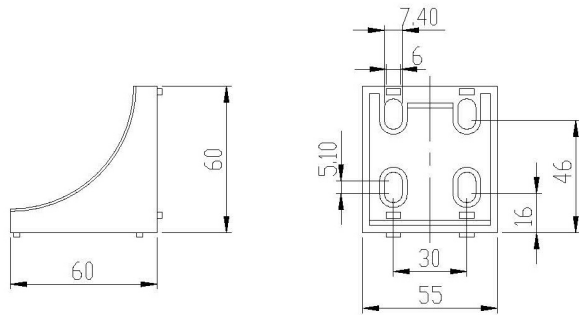
製品番号	ダブル突起付	突起なし	材質	表面処理	色	用途
HCN2430	V		アルミ ダイカスト	焼付塗装	銀色	連結部品 6シリーズ
HCN2430K		V		電着塗装	黒	
HCN2430B	V					
HCN2430KB		V				

ブラケット 6 シリーズ



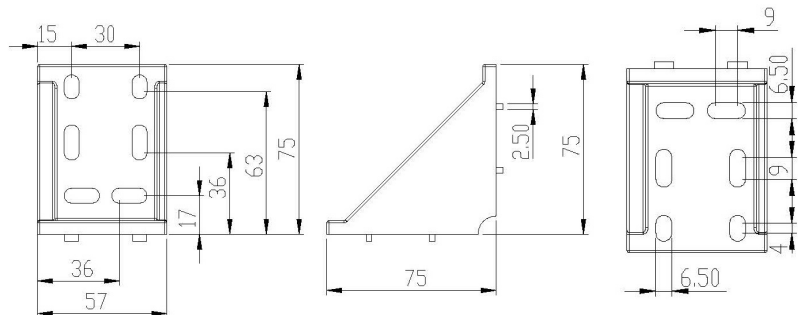
単位：mm

製品番号	ダブル突起付	突起なし	材質	表面処理	色	用途
HCN2760	V		アルミダイカスト	焼付塗装	銀色	連結部品 6シリーズ
HCN2760K		V		電着塗装	黒	
HCN2760B	V					
HCN2760KB		V				



単位：mm

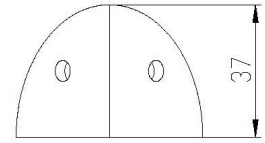
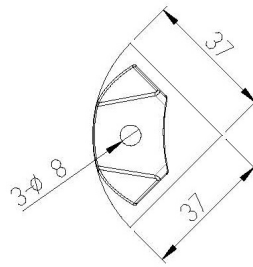
製品番号	ダブル突起付	突起なし	材質	表面処理	色	用途
HCN5560	V		アルミダイカスト	焼付塗装	銀色	連結部品 6シリーズ
HCN5560K		V		電着塗装	黒	
HCN5560B	V					
HCN5560KB		V				



単位：mm

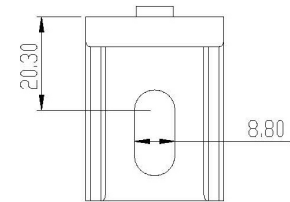
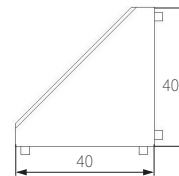
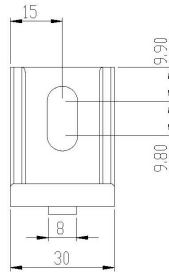
製品番号	ダブル突起付	突起なし	材質	表面処理	色	用途
HCN5775	V		アルミダイカスト	焼付塗装	銀色	連結部品 6シリーズ
HCN5775K		V		電着塗装	黒	
HCN5775B	V					
HCN5775KB		V				

ブラケット 8 シリーズ



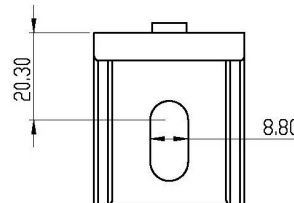
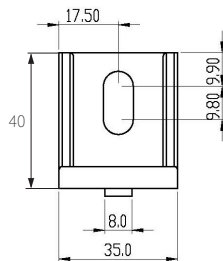
単位：mm

製品番号	ダブル突起付	突起なし	材質	表面処理	色	用途
HCN40R		V	アルミダイカスト	焼付塗装	銀色	連結部品 8シリーズ



単位：mm

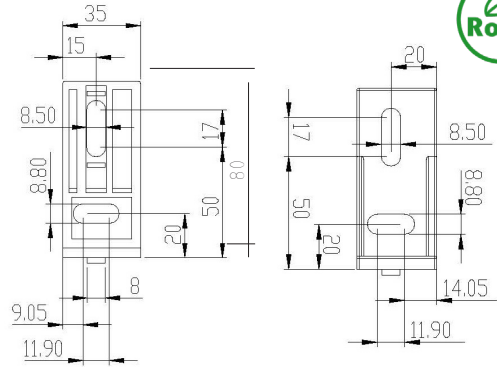
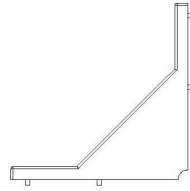
製品番号	ダブル突起付	突起なし	材質	表面処理	色	用途
HCN3040	V		アルミダイカスト	焼付塗装	銀色	連結部品 8シリーズ
HCN3040K		V				
HCN3040B	V			電着塗装	黒	
HCN3040KB		V				



単位：mm

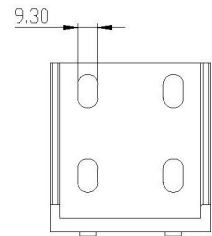
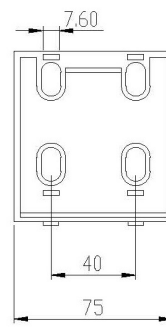
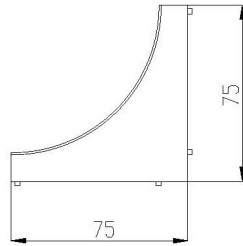
製品番号	ダブル突起付	突起なし	材質	表面処理	色	用途
HCN3540	V		アルミダイカスト	焼付塗装	銀色	連結部品 8シリーズ
HCN3540K		V				
HCN3540B	V			電着塗装	黒	
HCN3540KB		V				

ブラケット 8 シリーズ



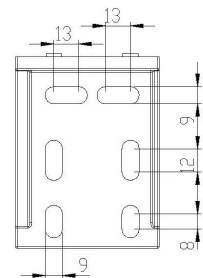
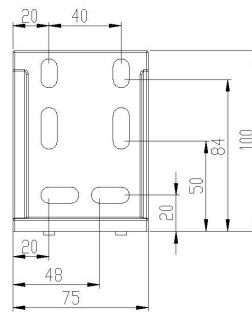
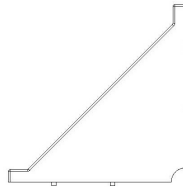
単位：mm

製品番号	ダブル突起付	突起なし	材質	表面処理	色	用途
HCN3580	V		アルミダイカスト	焼付塗装	銀色	連結部品 8シリーズ
HCN3580K		V		電着塗装	黒	
HCN3580B	V					
HCN3580KB		V				



単位：mm

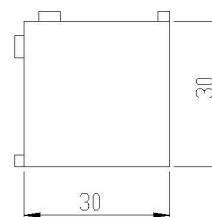
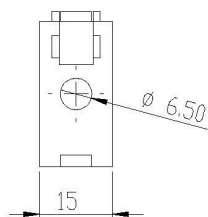
製品番号	ダブル突起付	突起なし	材質	表面処理	色	用途
HCN8080	V		アルミダイカスト	焼付塗装	銀色	連結部品 8シリーズ
HCN8080K		V		電着塗装	黒	
HCN8080B	V					
HCN8080KB		V				



単位：mm

製品番号	ダブル突起付	突起なし	材質	表面処理	色	用途
HCN75100	V		アルミダイカスト	焼付塗装	銀色	連結部品 8シリーズ
HCN75100K		V		電着塗装	黒	
HCN75100B	V					
HCN75100KB		V				

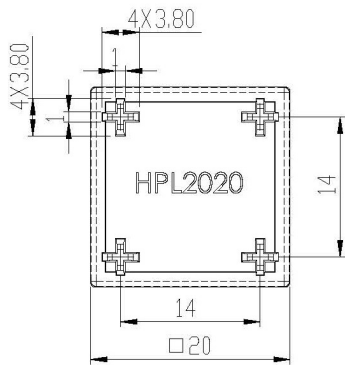
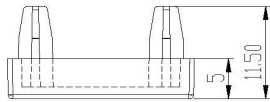
ブラケットシリーズ



単位：mm

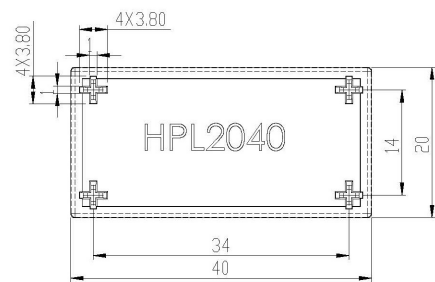
製品番号	材質	表面処理	色	用途
HDR1530	アルミ ダイカスト	烤漆	銀色	フレームなどに接続する 際に用いられる
HDR1530B		電着塗装	黒	

エンドキャップ 2シリーズ / 5シリーズ



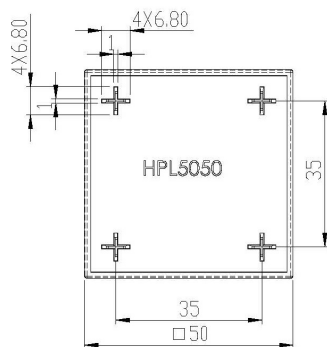
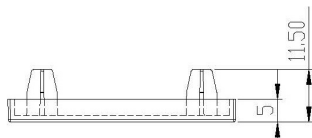
単位：mm

製品番号	材質	色	用途
HPL2020	PA6	黒	アルミ押出型材 2シリーズ



単位：mm

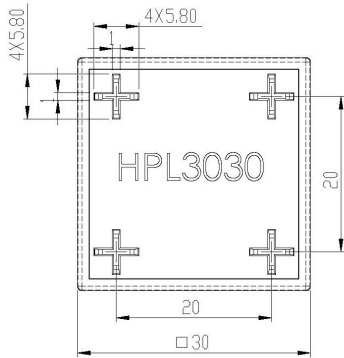
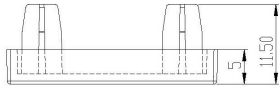
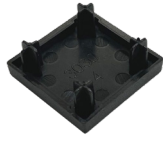
製品番号	材質	色	用途
HPL2040	PA6	黒	アルミ押出型材 2シリーズ



単位：mm

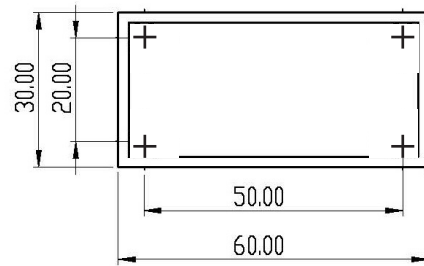
製品番号	材質	色	用途
HPL5050	PA6	黒	アルミ押出型材 5シリーズ

エンドキャップ 6シリーズ



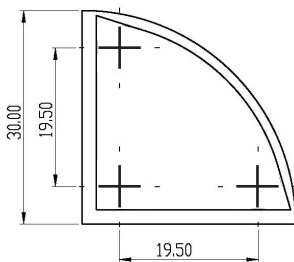
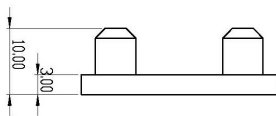
単位：mm

製品番号	材質	色	用途
HPL3030	PA6	黒	アルミ押出形材 6シリーズ



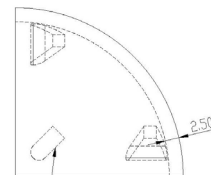
単位：mm

製品番号	材質	色	用途
HPL3060	PA6	黒	アルミ押出形材 6シリーズ

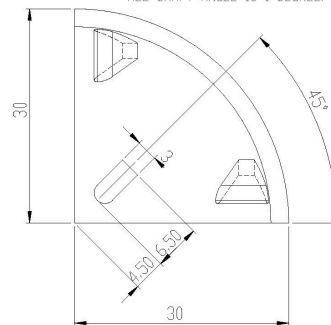


単位：mm

製品番号	材質	色	用途
HPL3030R	PA6	黒	アルミ押出形材 6シリーズ



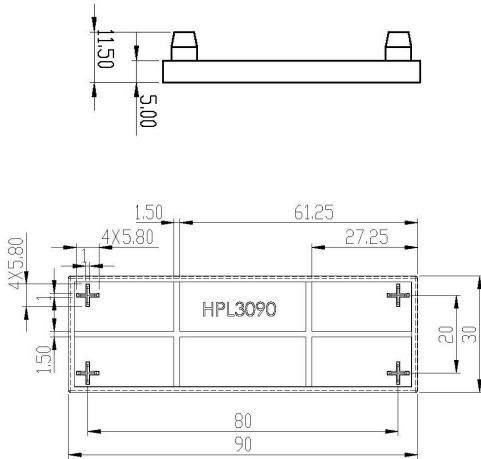
ALL DRAFT ANGLE IS 1 DEGREE.



単位：mm

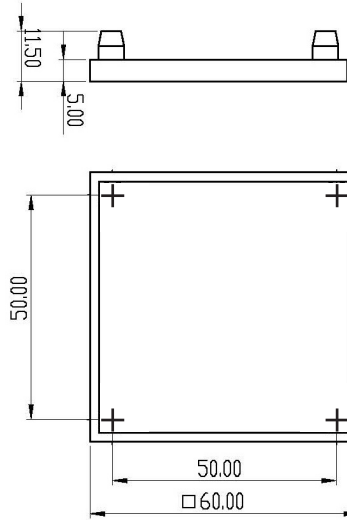
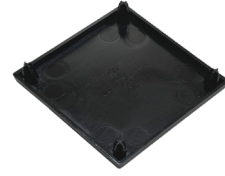
製品番号	材質	色	用途
HPL30R	PA6	黒	アルミ押出形材 6シリーズ

エンドキャップ6シリーズ



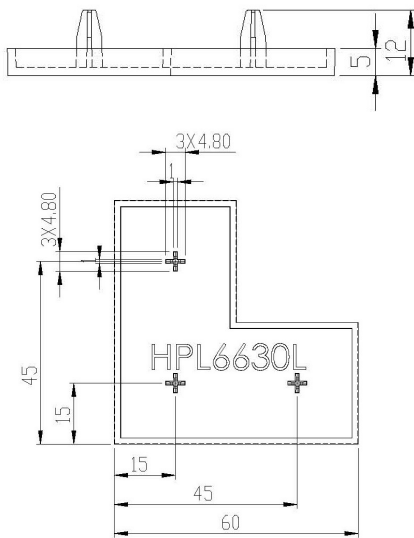
単位：mm

製品番号	材質	色	用途
HPL3090	PA6	黒	アルミ押出形材 6シリーズ



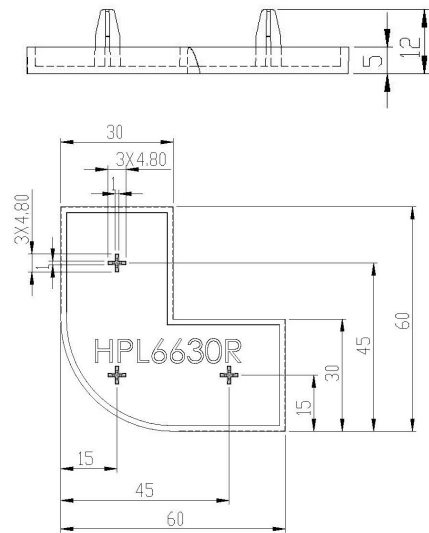
単位：mm

製品番号	材質	色	用途
HPL6060	PA6	黒	アルミ押出形材 6シリーズ



単位：mm

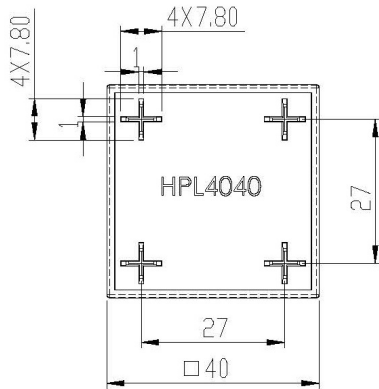
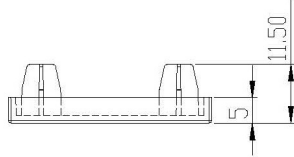
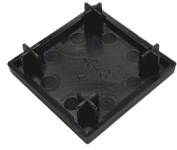
製品番号	材質	色	用途
HPL6630L	PA6	黒	アルミ押出形材 6シリーズ



単位：mm

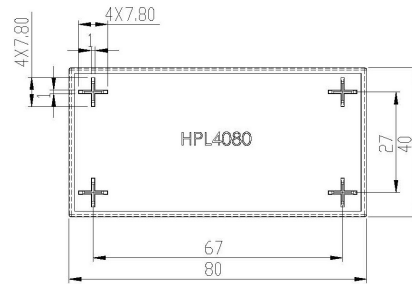
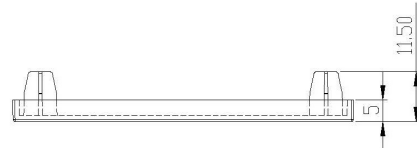
製品番号	材質	色	用途
HPL6630R	PA6	黒	アルミ押出形材 6シリーズ

エンドキャップ 8シリーズ



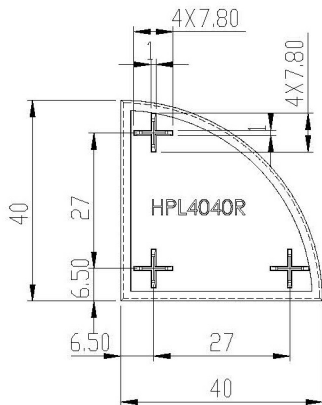
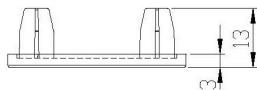
単位：mm

製品番号	材質	色	用途
HPL4040	PA6	黒	アルミ押出形材 8シリーズ



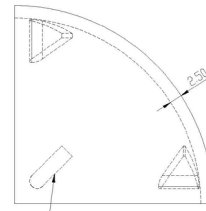
単位：mm

製品番号	材質	色	用途
HPL4080	PA6	黒	アルミ押出形材 8シリーズ

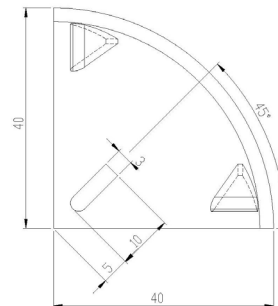


単位：mm

製品番号	材質	色	用途
HPL4040R	PA6	黒	アルミ押出形材 8シリーズ



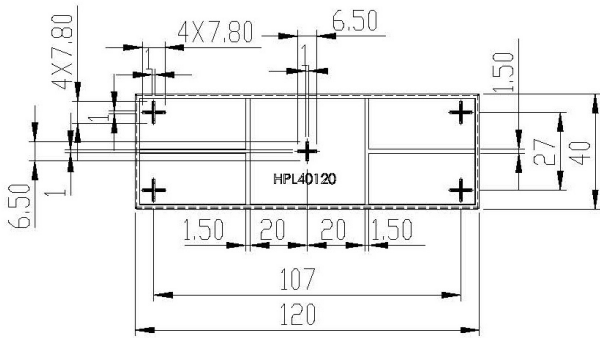
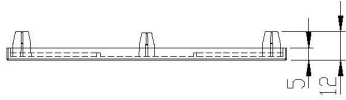
ALL DRAFT ANGLE IS 1 DEGREE.



単位：mm

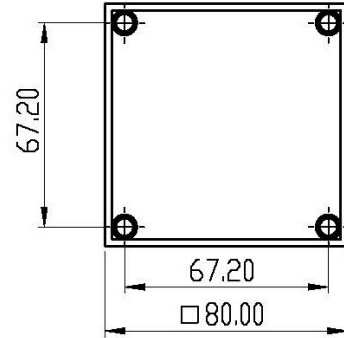
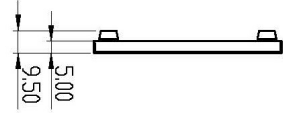
製品番号	材質	色	用途
HPL40R	PA6	黒	アルミ押出形材 8シリーズ

エンドキャップ 8シリーズ



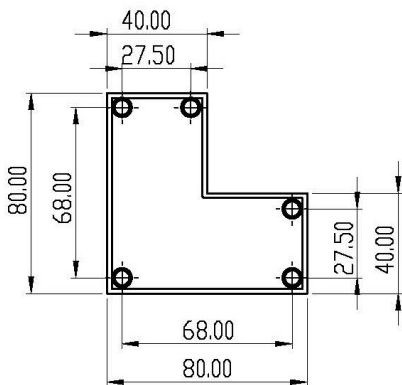
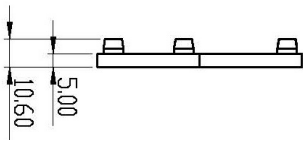
単位：mm

製品番号	材質	色	用途
HPL40120	PA6	黒	アルミ押出形材 8シリーズ



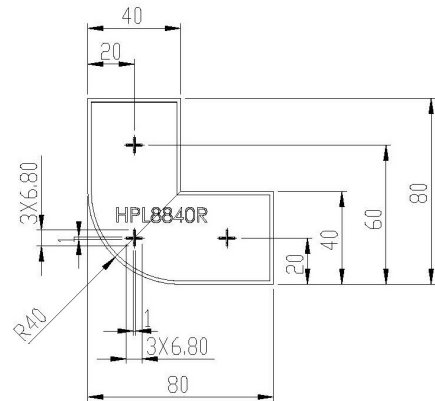
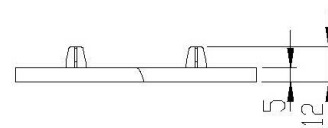
単位：mm

製品番号	材質	色	用途
HPL8080	PA6	黒	アルミ押出形材 8シリーズ



単位：mm

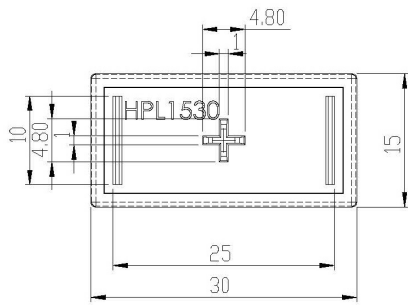
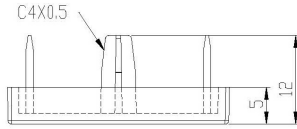
製品番号	材質	色	用途
HPL8840L	PA6	黒	アルミ押出形材 8シリーズ



単位：mm

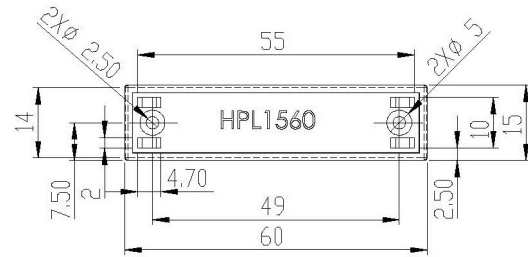
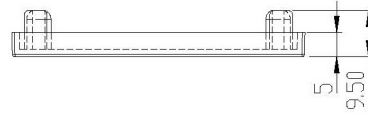
製品番号	材質	色	用途
HPL8840R	PA6	黒	アルミ押出形材 8シリーズ

エンドキャップシリーズ



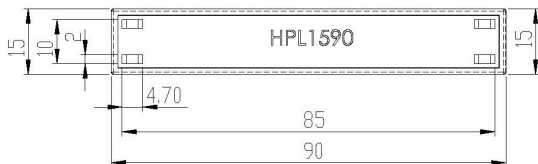
単位：mm

製品番号	材質	色	用途
HPL1530	PA6	黒	アルミ押出形材



単位：mm

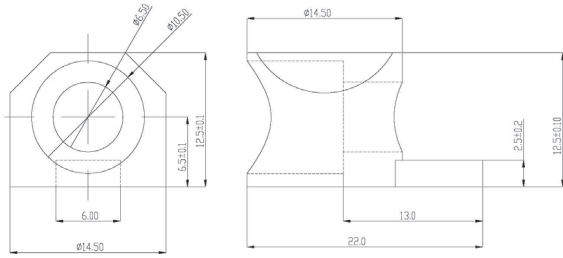
製品番号	材質	色	用途
HPL1560	PA6	黒	アルミ押出形材



単位：mm

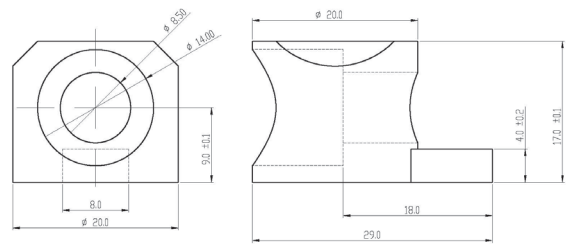
製品番号	材質	色	用途
HPL1590	PA6	黒	アルミ押出形材

ブラインドジョイント部品



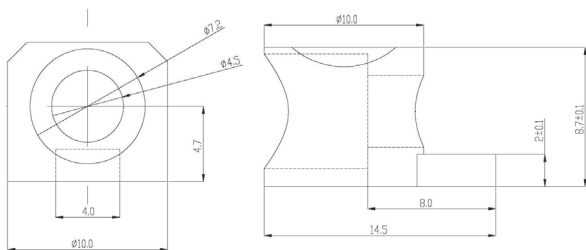
単位：mm

製品番号	材質	表面処理	色	用途
HUJ0615	アルミ ダイカスト	振動研磨	銀色	連結部品 6シリーズ
HUJ0615B		電着塗装	黒	
HUJ0615S		振動研磨	銀色	連結部品 6シリーズ (ネジ付き セット)
HUJ0615BS		電着塗装	黒	



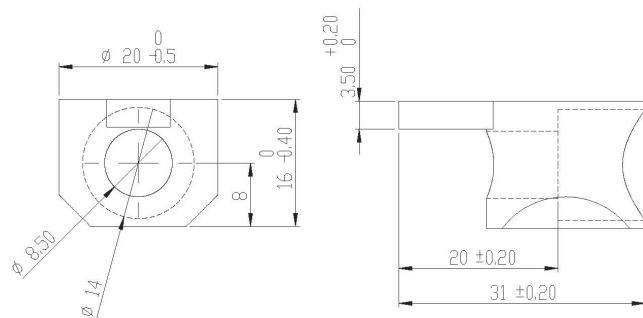
単位：mm

製品番号	材質	表面処理	色	用途
HUJ0820	アルミ ダイカスト	振動研磨	銀色	連結部品 8シリーズ
HUJ0820B		電着塗装	黒	
HUJ0820S		振動研磨	銀色	連結部品 8シリーズ (ネジ付き セット)
HUJ0820BS		電着塗装	黒	



単位：mm

製品番号	材質	表面処理	色	用途
HUJ0410ZN	亜鉛合金 色	ニッケルメ ッキ	金色	連結部品 4シリーズ
HUJ0410ZNS				連結部品 4シリーズ (ネジ付き セット)



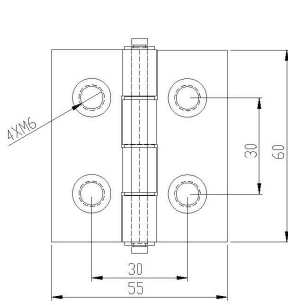
単位：mm

製品番号	材質	表面処理	色	用途
HUJ0820ZN	亜鉛合金 色	ニッケルメ ッキ	金色	連結部品 8シリーズ
HUJ0820ZNS				連結部品 8シリーズ (ネジ付き セット)

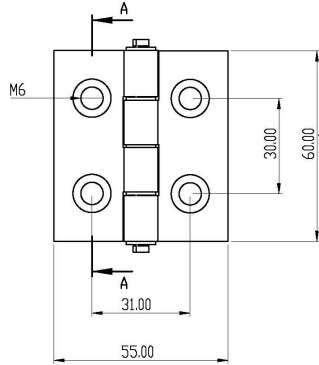
平蝶番シリーズ



HTA30A / HTA30B



HTA31A / HTA31B

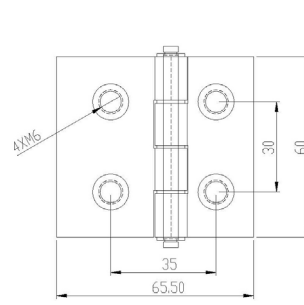


単位：mm

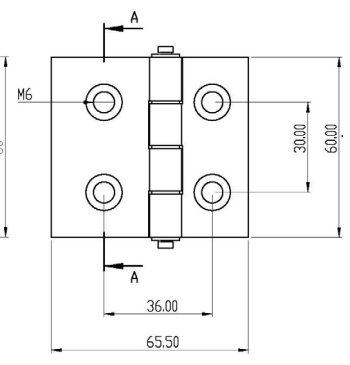
製品番号	材質	表面処理	色	用途
HTA30A	アルミダイカスト	アノダイズ処理	銀色	フレームなどに接続する際に用いられる
HTA31A				
HTA30B	電着塗装	黒		
HTA31B				



HTA35A / HTA35B



HTA36A / HTA36B

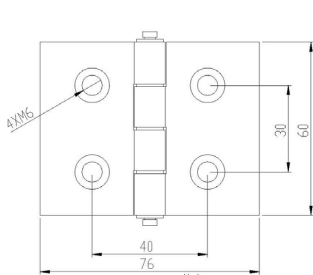


単位：mm

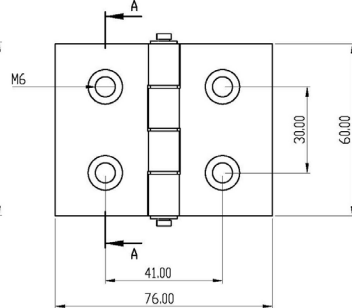
製品番号	材質	表面処理	色	用途
HTA35A	アルミダイカスト	アノダイズ処理	銀色	フレームなどに接続する際に用いられる
HTA36A				
HTA35B	電着塗装	黒		
HTA36B				



HTA40A / HTA40B

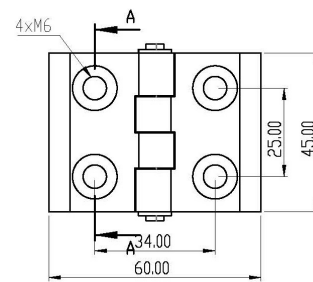


HTA41A / HTA41B



単位：mm

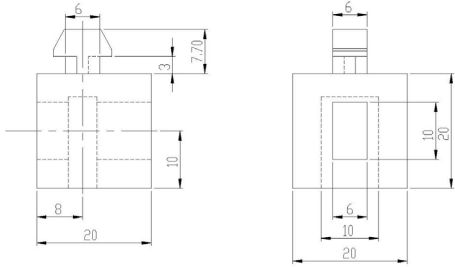
製品番号	材質	表面処理	色	用途
HTA40A	アルミダイカスト	アノダイズ処理	銀色	フレームなどに接続する際に用いられる
HTA41A				
HTA40B	電着塗装	黒		
HTA41B				



単位：mm

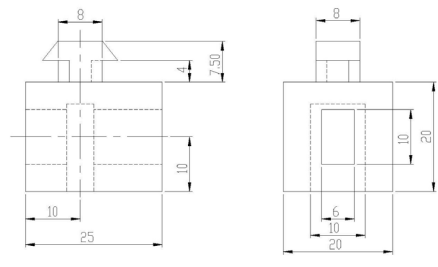
製品番号	材質	表面処理	色	用途
HTP34B	ナイロン	塑膠射出	黒	フレームなどに接続する際に用いられる

カバー取付器 / スリッパマット



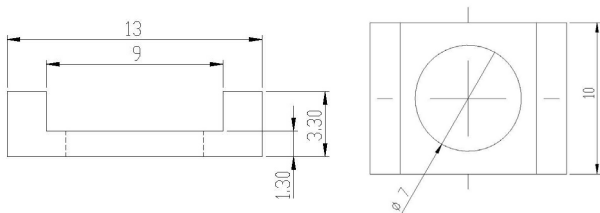
単位：mm

製品番号	材質	色	用途
HMB306T	PVC	透明	カバー取付器 6シリーズ
HMB306G		灰色	
HMB306B		黒	



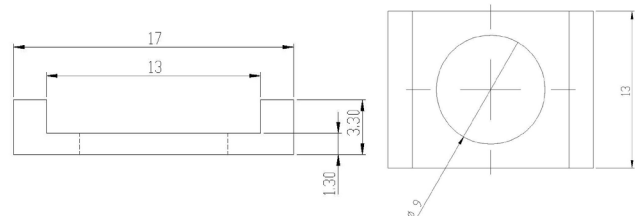
単位：mm

製品番号	材質	色	用途
HMB406T	PVC	透明	カバー取付器 8シリーズ
HMB406G		灰色	
HMB406B		黒	



単位：mm

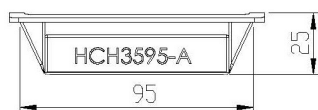
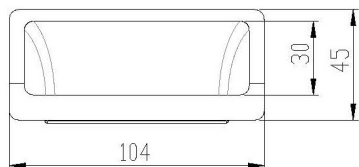
製品番号	材質	色	用途
HTHL3	PVC	透明	M6 四角ナット用



単位：mm

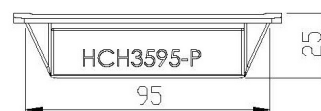
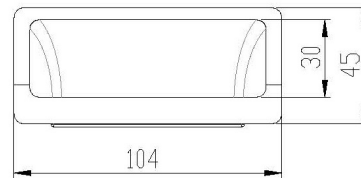
製品番号	材質	色	用途
HTHL4	PVC	透明	M8 四角ナット用

取手シリーズ



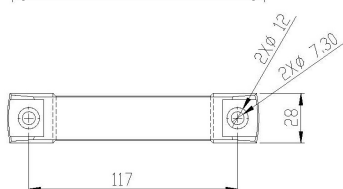
単位：mm

製品番号	材質	色	用途	開孔尺寸
HCH3595-A	ナイロン	黒	ブラック内蔵型ハンドル 5t	95 X 40



単位：mm

製品番号	材質	色	用途	開孔尺寸
HCH3595-P	ナイロン	黒	ブラック内蔵型ハンドル 2t	95 X 40



単位：mm

製品番号	材質	色	用途
HCH06115	ナイロン	黒	ブラックプラスチックハンドル P117